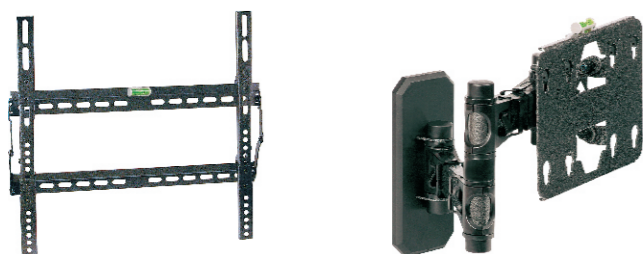
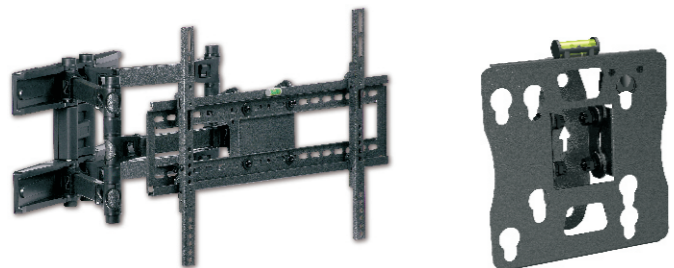




РУКОВОДСТВО ПОЛЬЗОВАТЕЛЯ

Настенное крепление для LCD, LED, плазменных телевизоров



Уважаемые покупатели!

Спасибо за выбор продукции KREOLZ! Надеемся, что Вы получите удовольствие от использования наших товаров.

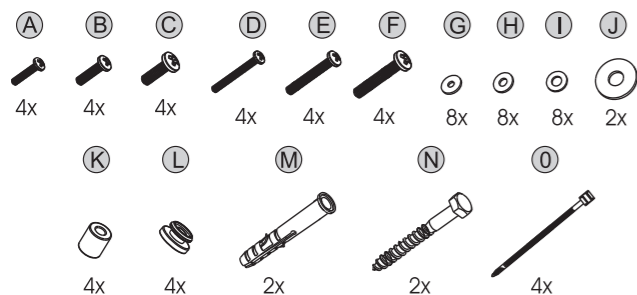
www.kreolz.ru

Комплектация

- крепление на стену в сборе.....1 шт.
- крепежный набор (комплекты 1,2,3).....1 шт.
- руководство пользователя.....1 шт.

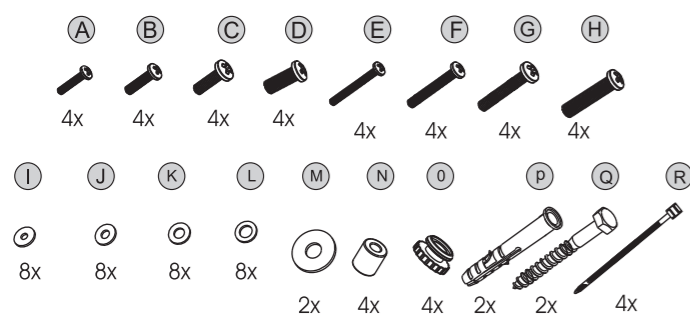
Крепежный набор (комплект 1)

Модели: BR-1121, BR-1141, BR-2121, BR-2141, BR-2151



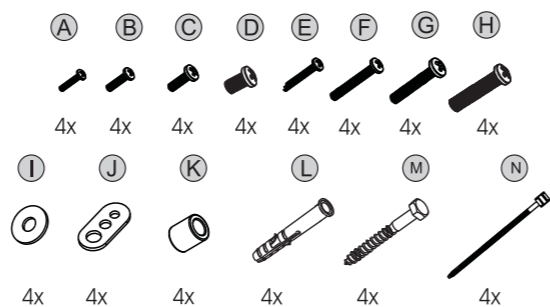
Крепежный набор (комплект 2)

Модели: BR-2231, BR-2241, BR-2251



Крепежный набор (комплект 3)

Модели: BR-4411, BR-4421, BR-4451, BR-6451, BR-8621



Технические характеристики

Модель	Размер VESA, мм	Макс. вес, кг	Диагональ ТВ	Углы наклона, поворота	Расстояние до стены, мм
BR-1121	100*100 75*75	15	10"-24"	-5° - 15°	33
BR-1141	100*100 75*75	15	10"-24"	-5° - 15° -90° - 90°	70 - 230
BR-2121	200*100 100*100	35	12"-26"	-5° - 15°	43
BR-2141	200*100 100*100	35	12"-26"	-5° - 15° -90° - 90°	85 - 240
BR-2151	200*100 100*100	35	12"-26"	-5° - 15° -90° - 90°	90 - 430
BR-2231	200*200 200*100 100*100	35	21"-32"	-5° - 15° -20° - 20°	85
BR-2241	200*200 200*100 100*100	35	21"-32"	-5° - 15° -90° - 90°	85 - 240
BR-2251	200*200 200*100 100*100	35	21"-32"	-5° - 15° -90° - 90°	90 - 430
BR-4411	400*400 ~ 100*100	60	32"-42"	-	36
BR-4451	400*400 ~ 100*100	45	32"-42"	-5° - 15° -90° - 90°	120 - 460
BR-6451	600*400 ~ 100*100	60	37"-55"	-5° - 15° -90° - 90°	150 - 700
BR-8621	800*600 ~ 400*400	100	42"-65"	-5° - 15°	88

Технические характеристики и комплектация оборудования могут быть изменены производителем без предварительного уведомления.

Рекомендуемое расстояние до места просмотра и высота установки

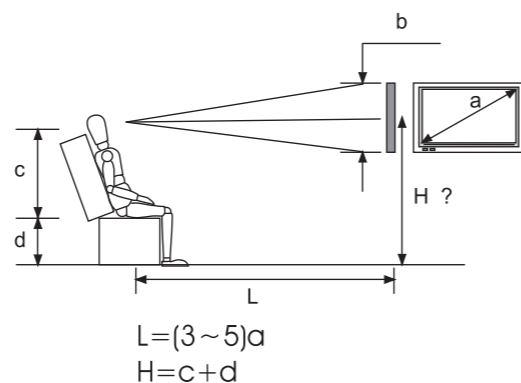
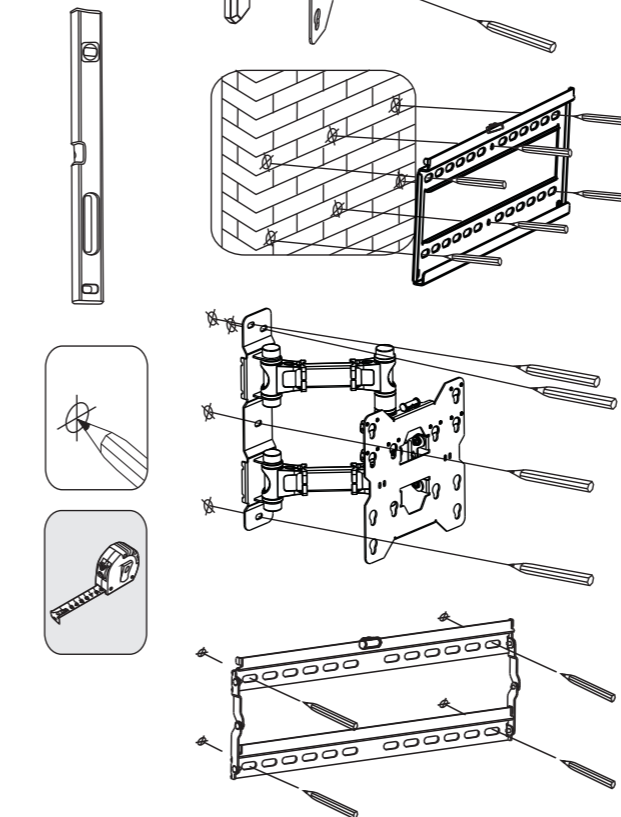


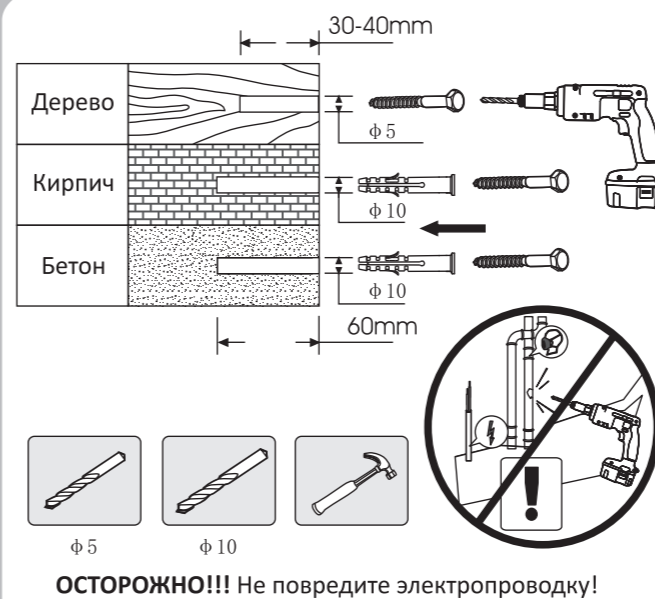
Схема установки

1 Сделайте разметку на стене. Используйте встроенный в крепление уровень для точной установки.

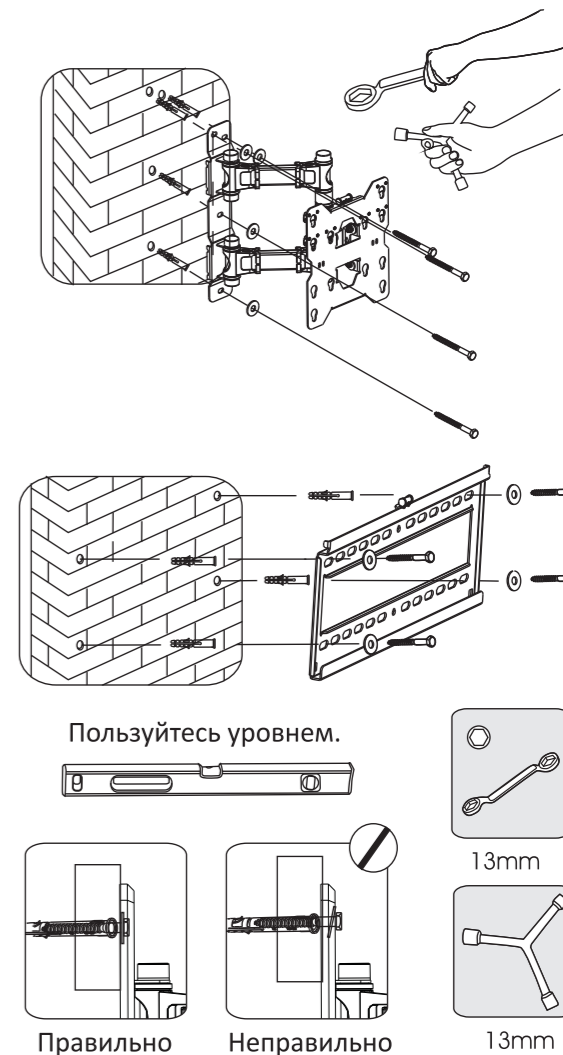
Пользуйтесь уровнем



2 Просверлите отверстия в стене.



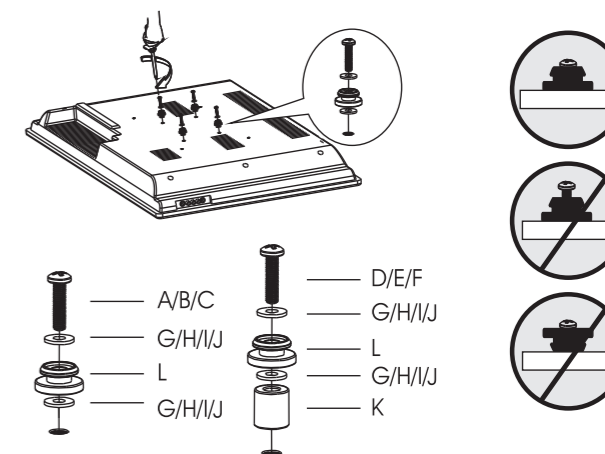
3 Установите дюбели в отверстия и закрепите настенное крепление с помощью шурупов с шайбами.



4 Установите необходимые детали в соответствующие разъемы для VESA креплений на задней стороне телевизора. Подбирайте необходимые болты в соответствии с диаметром отверстий на телевизоре.

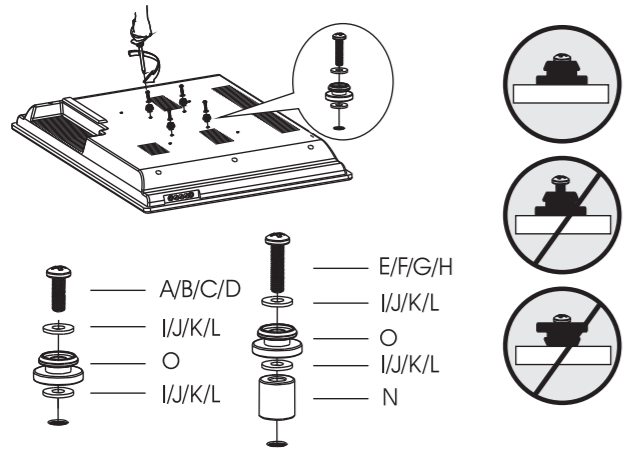
Крепежный набор (комплект 1)

Модели: BR-1121, BR-1141, BR-2121, BR-2141, BR-2151



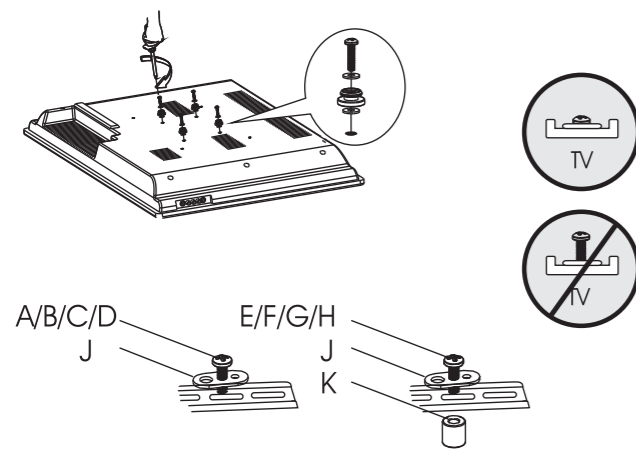
Крепежный набор (комплект 2)

Модели: BR-2231, BR-2241, BR-2251

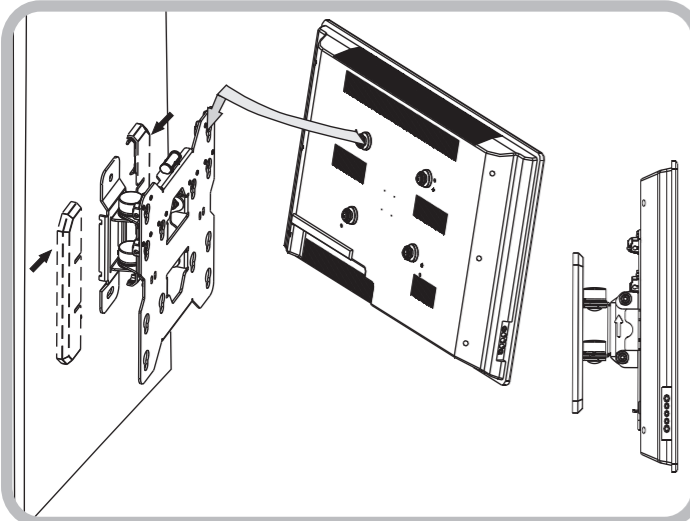


Крепежный набор (комплект 3)

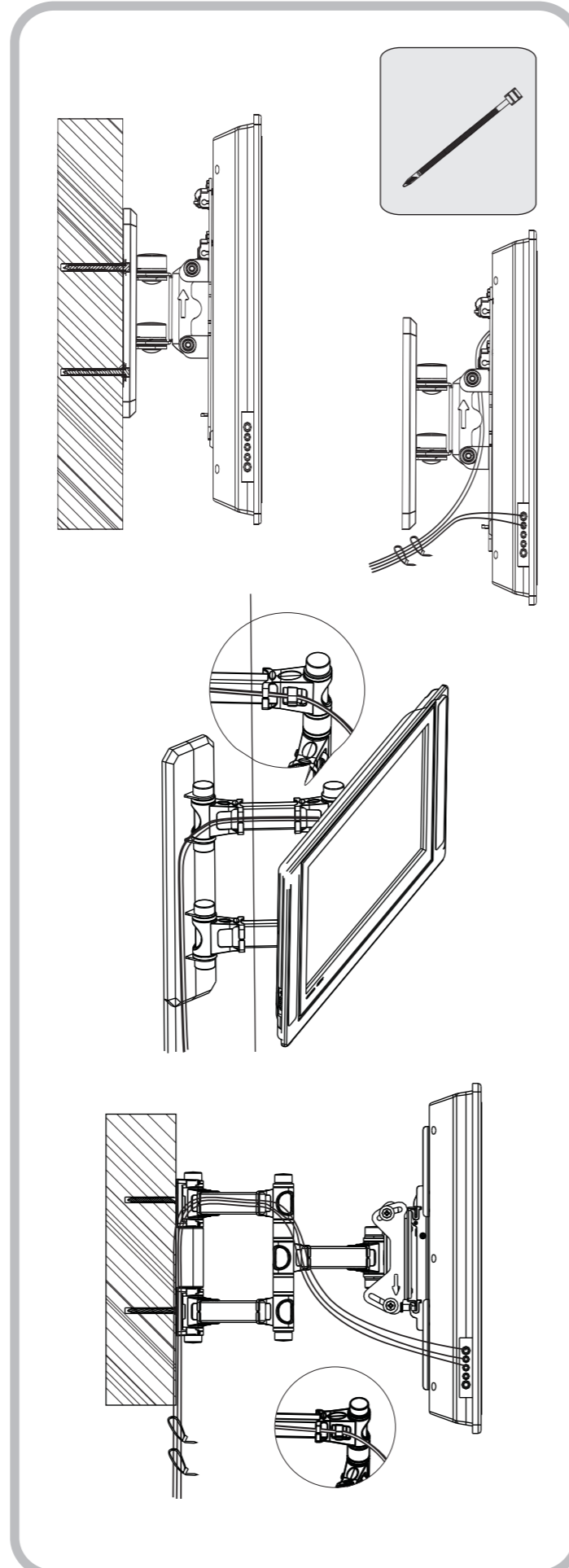
Модели: BR-4411, BR-4421, BR-4451, BR-6451, BR-8621



5 Зафиксируйте телевизор в соответствующие пазы крепления.



6 Подключите все необходимые провода и поместите их в специальный кабельный канал крепления (если оно оборудовано таким каналом). При необходимости отрегулируйте ход крепления с помощью специальных болтов.



7 Схема фиксации и снятия телевизора.

Схема 1

Модели: BR-1121, BR-1141, BR-2121, BR-2141, BR-2151, BR-2231, BR-2241, BR-2251

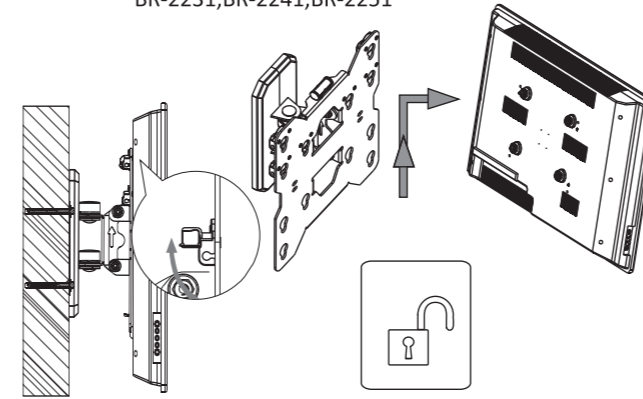
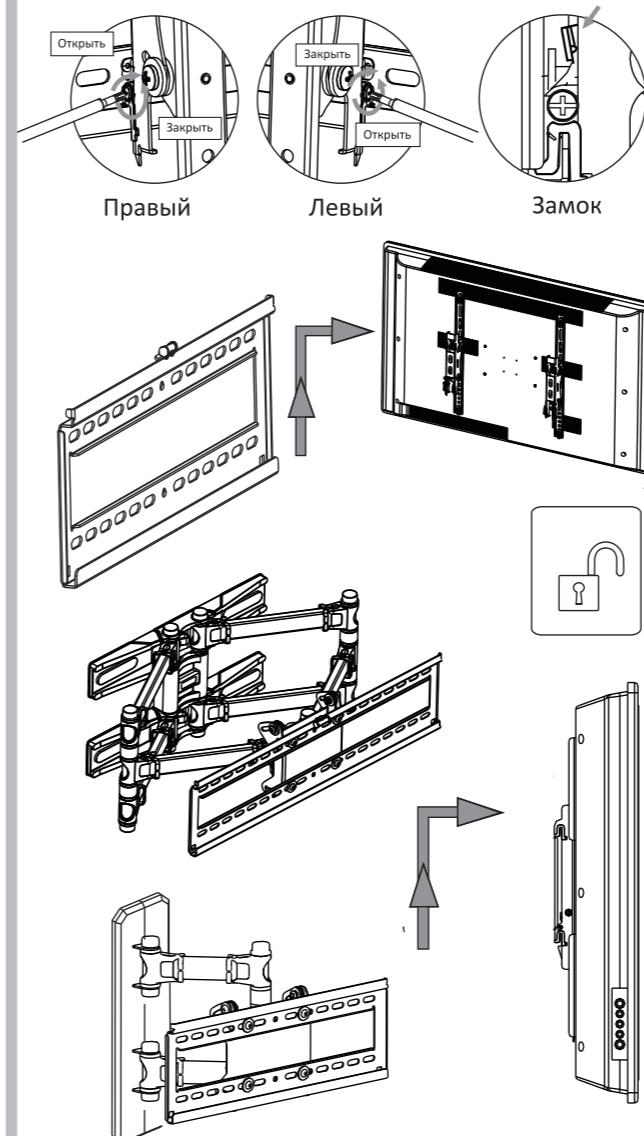


Схема 2

Модели: BR-4411, BR-4421, BR-4451, BR-6451, BR-8621



Меры предосторожности

1. Максимальный вес телевизора не должен превышать максимально допустимого для крепления веса. В противном случае возможна поломка крепления.
2. Установка крепления и телевизора должна проводиться сертифицированными специалистами с обязательным ознакомлением с инструкцией по сборке.
3. Материал стены должен быть достаточно прочным, для того чтобы выдержать необходимый вес крепления вместе с грузом.
4. Если крепление устанавливается на деревянную стену, то отверстия должны быть сделаны по центрам досок (имеется в виду ширина доски).
5. Сначала не до конца вкрутите все болты, необходимые для поддержки, а затем полностью зафиксируйте каждый из них по очереди.
6. Запрещается делать отверстия в стене на месте прокладки электропроводки, водоснабжения, газоснабжения и других коммуникаций.
7. Для монтажа/снятия тяжелых креплений и телевизоров может понадобиться помощь других людей.

Производитель не несет ответственности за любые издержки, вызванные неправильным монтажом крепления и несоблюдением правил установки, а также различными непредвиденными обстоятельствами, не зависящими от производителя.



www.kreolz.ru